

# 見積参考資料

## 工事名 R8馬土 国道438号 つ・貞光長瀬 道路改良工事

### ◇経費情報◇

工種区分	道路改良工事
単価地区	美馬1
単価使用年月	令和8年6月
施工地域・工事場所	一般交通影響有り(2)-2
前金支出割合	補正を行わない
契約保証	金銭的保証
現場環境改善費	計上しない
週休2日確保工事に係る経費補正	週休2日(月単位)

### 注意

「見積参考資料」は入札参加者の迅速で適正な工事費の見積りのための一資料であり、請負契約を拘束するものではない。

# 設計内訳書 (本01)

工事名	R 8馬土 国道438号 つ・貞光長瀬 道路改良工事				事業区分 工事区分	道路新設・改築 道路改良	
工事区分・工種・種別・細別	規格	単位	数量	単価	金額	数量・金額増減	摘要
道路改良		式	1				
道路土工		式	1				
掘削工		式	1				
掘削	土質:土砂,施工方法:上記以外(小規模),施工数量: 小規模(標準)	m3	60				単 1号
法面整形工		式	1				
法面整形(盛土部)	法面締固め:有り,現場制約:無し	m2	70				単 2号
残土処理工		式	1				
土砂等運搬	土質:土砂(岩塊・玉石混り土含む)	m3	80				単 3号
残土等処分		m3	80				単 4号
擁壁工		式	1				
作業土工		式	1				
床掘り(掘削)	土質:土砂	m3	70				単 5号
床掘り	土質:土砂	m3	20				単 6号

# 設計内訳書 (本01)

工事名	R 8馬土 国道438号 つ・貞光長瀬 道路改良工事				事業区分 工事区分	道路新設・改築 道路改良	
工事区分・工種・種別・細別	規格	単位	数量	単価	金額	数量・金額増減	摘要
埋戻し	土質区分:土砂,土質:レキ質土	m3	60				単 7号
基面整正		m2	30				単 8号
場所打擁壁工(構造物単位)		式	1				
重力式擁壁	擁壁平均高さ:1mを超え2m未満,本体コンクリート規格:18-8-40(高炉)	m3	20				単 9号
石・ブロック積(張)工		式	1				
石積(張)工		式	1				
拾石積	厚さ20cm,目潰しコンクリート規格:18-8-40(高炉),石規格:発生材利用	m2	2				単 10号
構造物撤去工		式	1				
構造物取壊し工		式	1				
コンクリート構造物取壊し	構造物区分:無筋構造物,工法区分:機械施工	m3	0.3				単 11号
運搬処理工		式	1				
殻運搬	殻種別:コンクリート殻(無筋)	m3	0.3				単 12号
殻処分	殻種別:コンクリート殻(無筋)	m3	0.3				単 13号

# 設計内訳書 (本01)

工事名	R 8馬土 国道438号 つ・貞光長瀬 道路改良工事				事業区分 工事区分	道路新設・改築 舗装	
工事区分・工種・種別・細別	規格	単位	数量	単価	金額	数量・金額増減	摘要
舗装		式	1				
舗装工		式	1				
アスファルト舗装工		式	1				
下層路盤(車道・路肩部)	路盤材種類:再生クワツヤラン RC-40, 仕上り厚:200mm	m2	36				単 14号
上層路盤(車道・路肩部)	路盤材種類:再生粒度調整碎石 RM-30, 仕上り厚:100mm	m2	36				単 15号
表層(車道・路肩部)	材料種類:再生密粒度アスコン(13), 舗装厚:50mm, 平均幅員:1.4m以上3.0m以下	m2	36				単 16号
仮設工		式	1				
交通管理工		式	1				
交通誘導警備員		人日	18				単 17号
直接工事費		式	1				
共通仮設		式	1				
共通仮設費(率計上)		式	1				
純工事費		式	1				

# 設計内訳書 (本01)

工事名	R 8馬土 国道438号 つ・貞光長瀬 道路改良工事				事業区分 工事区分	道路新設・改築 舗装	
工事区分・工種・種別・細別	規格	単位	数量	単価	金額	数量・金額増減	摘要
現場管理費		式	1				
工事原価		式	1				
一般管理費等		式	1				
工事価格		式	1				
消費税額及び地方消費税額		式	1				
工事費計		式	1				

# 1次単価表

単価使用年月	2026.06
歩掛適用年月	2026.06
労務調整係数	1.000-00000 0.0 0

単 1号	掘削	土質:土砂,施工方法:上記以外(小規模),施工数量:小規模(標準)	単位	m3	単位数量	1	単価	
名称・規格		条件	単位	数量	単価	金額	摘要	
掘削		土砂,上記以外(小規模),小規模(標準)	m3	1				
合計								
単価							円/m3	

# 1次単価表

単価使用年月	2026.06
歩掛適用年月	2026.06
労務調整係数	1.000-00000 0.0 0

単 2号	法面整形(盛土部)	法面締固め:有り,現場制約:無し	単位	m2	単位数量	1	単価	
名称・規格		条件	単位	数量	単価	金額	摘要	
法面整形		盛土部,有り,無し,埴質土、砂及び砂質土、粘性土、全ての費用	m2	1				
合計								
単価							円/m2	

# 1次単価表

単価使用年月	2026.06
歩掛適用年月	2026.06
労務調整係数	1.000-00000 0.0 0

単 3号	土砂等運搬	土質:土砂(岩塊・玉石混り土含む)	単位	m3	単位数量	1	単価	
名称・規格		条件	単位	数量	単価	金額	摘要	
	土砂等運搬	小規模,バックホウ山積0.28m3(平積0.2m3),土砂(岩塊・玉石混り土含む),無し,5.0km以下	m3	1				
	合計							
	単価						円/m3	

# 1次単価表

単価使用年月	2026.06
歩掛適用年月	2026.06
労務調整係数	1.000-00000 0.0 0

単 4号	残土等処分		単位	m3	単位数量	1	単価	
名称・規格		条件	単位	数量	単価	金額	摘要	
	残土等処分		m3	1				
	合計							
	単価						円/m3	

# 1次単価表

単価使用年月	2026.06
歩掛適用年月	2026.06
労務調整係数	1.000-00000 0.0 0

単 5号	床掘り(掘削)	土質:土砂	単位	m3	単位数量	1	単価	
名称・規格		条件	単位	数量	単価	金額	摘要	
掘削		土砂, 上記以外(小規模), 小規模(標準)	m3	1				
合計								
単価							円/m3	

# 1次単価表

単価使用年月	2026.06
歩掛適用年月	2026.06
労務調整係数	1.000-00000 0.0 0

単 6号	床掘り	土質:土砂	単位	m3	単位数量	1	単価	
名称・規格		条件	単位	数量	単価	金額	摘要	
床掘り		土砂, 上記以外(小規模), 全ての費用	m3	1				
合計								
単価							円/m3	

# 1次単価表

単価使用年月	2026.06
歩掛適用年月	2026.06
労務調整係数	1.000-00000 0.0 0

単 7号	埋戻し	土質区分:土砂,土質:レキ質土	単位	m3	単位数量	1	単価	
名称・規格		条件	単位	数量	単価	金額	摘要	
埋戻し		上記以外(小規模),土砂,全ての費用	m3	1				
合計								
単価							円/m3	

# 1次単価表

単価使用年月	2026.06
歩掛適用年月	2026.06
労務調整係数	1.000-00000 0.0 0

単 8号	基面整正		単位	m2	単位数量	1	単価	
名称・規格		条件	単位	数量	単価	金額	摘要	
基面整正			m2	1				
合計								
単価							円/m2	

# 1次単価表

単価使用年月	2026.06
歩掛適用年月	2026.06
労務調整係数	1.000-00000 0.0 0

単 9号	重力式擁壁	擁壁平均高さ:1mを超え2m未満,本体 コンクリート規格:18-8-40(高炉)	単位	m3	単位数量	1	単価	
名称・規格		条件	単位	数量	単価	金額	摘要	
重力式擁壁		1mを超え2m未満,18-8-40(高炉),有 り,無し,一般養生,延長無し	m3	1				
合計								
単価							円/m3	

# 1次単価表

単価使用年月	2026.06
歩掛適用年月	2026.06
労務調整係数	1.000-00000 0.0 0

単 10号	拾石積	厚さ20cm,目潰しコンクリート規格:18-8-4 0(高炉),石規格:発生材利用	単位	m2	単位数量	1	単価	
名称・規格		条件	単位	数量	単価	金額	摘要	
拾石積(裏石積)		厚さ20cm,18- 8-40 高炉,各種	m2	1			単 18号	
合計								
単価							円/m2	

# 1次単価表

単価使用年月	2026.06
歩掛適用年月	2026.06
労務調整係数	1.000-00000 0.0 0

単 11号	名称・規格	条件	単位	数量	単価	金額	単価	概要
	コンクリート構造物取壊し	構造物区分:無筋構造物,工法区分: 機械施工	単位	m3	単位数量	1	単価	
	名称・規格	条件	単位	数量	単価	金額		概要
	構造物とりこわし	無筋構造物,機械施工,無し,無し,不要	m3	1				単 19号
	合計							
	単価						円/m3	

# 1次単価表

単価使用年月	2026.06
歩掛適用年月	2026.06
労務調整係数	1.000-00000 0.0 0

単 12号	名称・規格	条件	単位	数量	単価	金額	単価	概要
	殻運搬	殻種別:コンクリート殻(無筋)	単位	m3	単位数量	1	単価	
	名称・規格	条件	単位	数量	単価	金額		概要
	殻運搬	コンクリート(無筋)構造物とりこわし,機械積込,無し,14.4km以下,全ての費用	m3	1				
	合計							
	単価						円/m3	

# 1次単価表

単価使用年月	2026.06
歩掛適用年月	2026.06
労務調整係数	1.000-00000 0.0 0

単 13号	殻処分	殻種別:コンクリート殻(無筋)	単位	m3	単位数量	1	単価	
名称・規格		条件	単位	数量	単価	金額	摘要	
処分費(m3)			m3	1			単 20号	
合計								
単価							円/m3	

# 1次単価表

単価使用年月	2026.06
歩掛適用年月	2026.06
労務調整係数	1.000-00000 0.0 0

単 14号	下層路盤(車道・路肩部)	路盤材種類:再生クラッシュラン RC-40, 仕上り厚:200mm	単位	m2	単位数量	1	単価	
名称・規格		条件	単位	数量	単価	金額	摘要	
下層路盤(車道・路肩部)		200mm, 1層施工, 再生クラッシュラン RC-40, 全ての費用	m2	1				
合計								
単価							円/m2	

# 1次単価表

単価使用年月	2026.06
歩掛適用年月	2026.06
労務調整係数	1.000-00000 0.0 0

単 15号	上層路盤(車道・路肩部)	路盤材種類:再生粒度調整砕石 RM-30, 仕上り厚:100mm	単位	m2	単位数量	1	単価	
名称・規格		条件	単位	数量	単価	金額	摘要	
上層路盤(車道・路肩部)		再生粒度調整砕石 RM-30, 100mm, 1層施工, 全ての費用	m2	1				
合計								
単価							円/m2	

# 1次単価表

単価使用年月	2026.06
歩掛適用年月	2026.06
労務調整係数	1.000-00000 0.0 0

単 16号	表層(車道・路肩部)	材料種類:再生密粒度アスコン(13), 舗装厚:50mm, 平均幅員:1.4m以上3.0m以下	単位	m2	単位数量	1	単価	
名称・規格		条件	単位	数量	単価	金額	摘要	
表層(車道・路肩部)		1.4m以上3.0m以下, 50mm, 再生密粒度アスコン(13), プライムコート PK-3, 全ての費用	m2	1				
合計								
単価							円/m2	

# 1次単価表

単価使用年月	2026.06
歩掛適用年月	2026.06
労務調整係数	1.000-00000 0.0 0

単 17号	交通誘導警備員		単位	人日	単位数量	1	単価	
名称・規格		条件	単位	数量	単価	金額	摘要	
	交通誘導警備員B		人日	1			単 21号	
	合計							
	単価						円/人日	

# 2次単価表

単価使用年月	2026.06
歩掛適用年月	2026.06
労務調整係数	1.000-00000 0.0 0

単 18号	拾石積(裏石積)	厚さ20cm, 18- 8-40 高炉, 各種	単位	m2	単位数量	50	単価	
名称・規格		条件	単位	数量	単価	金額	摘要	
	栗石 発生材利用		m3	11.4				
	生コンクリート 18-8-40 高炉		m3	1.7				
	土木一般世話役		人	1				
	普通作業員		人	8.7				
	合計							
	単価						円/m2	

## 2次単価表

単価使用年月	2026.06
歩掛適用年月	2026.06
労務調整係数	1.000-00000 0.0 0

単 19号	構造物とりこわし	無筋構造物, 機械施工, 無し, 無し, 不要	単位	m3	単位数量	1	単価	
名称・規格		条件	単位	数量	単価	金額	摘要	
	無筋構造物 昼間 機械施工 制約無		m3	1				
	諸雑費(まるめ)		式	1				
	合計							
	単価							円/m3

## 2次単価表

単価使用年月	2026.06
歩掛適用年月	2026.06
労務調整係数	1.000-00000 0.0 0

単 20号	処分費(m3)		単位	m3	単位数量	100	単価	
名称・規格		条件	単位	数量	単価	金額	摘要	
	処分費 コンクリート(無筋)		m3	100				
	合計							
	単価							円/m3

## 2次単価表

単価使用年月	2026.06
歩掛適用年月	2026.06
労務調整係数	1.000-00000 0.0 0

単 21号	交通誘導警備員B		単位	人日	単位数量	1	単価	
名称・規格		条件	単位	数量	単価	金額	摘要	
	交通誘導警備員B		人	1				
	諸雑費(まるめ)		式	1				
	合計							
	単価							円/人日

# 機労材集計リスト（機械）

工事名	R8馬土 国道438号 つ・貞光長瀬 道路改良工事					
単価コード	名称	規格	単位	数量	金額	摘要
L001010007	バックホウ(クローラ) [標準]	山積0.8m3(平積0.6m3)	日	0.676	6,893	
L001050002	ロードローラ[マカダム]	運転質量10~12t	日	0.102	530	
L001060001	タイヤローラ[普通型]	運転質量3~4t	日	0.04	164	
L001060004	タイヤローラ[普通型]	運転質量13~14t	日	0.1	519	
L001070011	振動ローラ(舗装用) [搭乗・コンパインド式]	運転質量3~4t	日	0.041	178	
L001210001	アスファルトフィニッシャ	[ホイール型] 舗装幅1.4~3.0m	日	0.048	793	
M000202015	バックホウ(クローラ) [標準]	排ガス型(第2次) 山積0.28m3	供用日	5.58	41,951	
M000202096	バックホウ(クローラ) [後方超小旋回型]	排ガス型(第2次) 山積0.28m3	供用日	3.379	28,578	
M000202128	バックホウ(クローラ) [後方超小旋回・超低騒音]	クレーン付2014年 山積0.45m3吊2.9t	供用日	1.418	29,640	
M000301002	ダンプトラック[オンロード・ディーゼル]	4t積級	供用日	4.719	40,448	
M000301005	ダンプトラック[オンロード・ディーゼル]	10t積級	供用日	0.012	257	
M000701021	モータグレーダ [土工用]	排出ガス対策(2014年規制)ブレード幅3.1m	供用日	0.098	3,667	
M000806001	ランマ	質量60~80kg	供用日	2.735	1,462	
	合計額				155,080	











# 道路土工 集計

種 別：  
 ブロック：  
 区 分：

細別／規格	算 式 / 図	数 量
オープン掘削 土砂	土積計算書より	61.7 m <sup>3</sup>
法面整形（切土部） 土砂	土積計算書より	65.5 m <sup>2</sup>



# 擁壁工 作業土工 集計

種 別：  
 ブロック：  
 区 分：

細別／規格	算 式 / 図	数 量
床掘りB' 土砂	土積計算書より	71.5 m3
床掘りB 土砂	土積計算書より	17.2 m3
埋戻し 小規模	土積計算書より	64.6 m3
基面整正 土砂	基礎碎石計算より	29.3 m2

擁壁工 作業土工

測 点	単距離 (m)	床掘りB'			床掘りB			埋戻し 小規模						備 考
		土砂			土砂			土砂						
		断 面	平 均	数 量				断 面	平 均	数 量				
No. 4 + 16.740	—	3.4	—	—	1.0	—	—	3.2	—	—				
No. 5	3.260	3.3	3.35	10.9	0.8	0.90	2.9	3.0	3.10	10.1				5+5.00流用
No. 5 + 5.000	5.000	3.3	3.30	16.5	0.8	0.80	4.0	3.0	3.00	15.0				
No. 5 + 15.000	10.000	3.5	3.40	34.0	0.8	0.80	8.0	3.1	3.05	30.5				
No. 5 + 18.120	3.120	3.0	3.25	10.1	0.7	0.75	2.3	2.7	2.90	9.0				
合計	m 21.380			m3 71.5			m3 17.2			m3 64.6				

# 擁壁工 集計

種 別：  
 ブロック：  
 区 分：

細別／規格	算 式 / 図	数 量
<b>重力式擁壁</b>	No. 4 + 16.74 ~ No. 5 + 18.12 <span style="float: right;">L = 22.22</span>	
	正面面積 = 26.10 m <sup>2</sup> 擁壁延長 = 22.22m 平均高 = 26.10 m <sup>2</sup> ÷ 22.22m = 1.17m	
[1.0式当たり] コンクリート 18N/mm <sup>2</sup> 以上	計算書より	19.509 m <sup>3</sup>
型枠 一般型枠	//	56.49 m <sup>2</sup>
基礎砕石 RC-40, t=200	//	29.31 m <sup>2</sup>
目地材 t=10mm	19.509 × 1/10	1.95 m <sup>2</sup>
水抜きパイプ VP φ65	0.37 m <sup>2</sup> × 22.22m ÷ 2.5 m <sup>2</sup>	3.29 m
吸出防止材 t=10mm	根拠図より 14.59 m <sup>2</sup> ÷ 2.5 m <sup>2</sup> × 0.30 × 0.30	0.53 m <sup>2</sup>

# 擁壁工 集計

種 別：  
 ブロック：  
 区 分：

細別／規格	算 式 / 図	数 量
<b>取合石積み</b>  [1.0式当たり] 拾石積み 雑割石、控え20cm程度 現場発生材 再利用	No. 4+15.95~No. 4+16.74      L= 0.88 No. 5+18.12~No. 5+18.85      L= 0.78 <hr/> 計 1.66  1 : 0.1斜比率=1.00499      1 : 0.2斜比率=1.01980  起点側      1.27×0.88×1.00499      = 1.12 終点側      1.13×0.78×1.01980      = 0.90	2.02 m <sup>2</sup>

### 重力式擁壁

	単距離 (m)	コンクリート 18N/mm2以上			型枠 一般型枠			基礎碎石 RC-40, t=200			平均H算出用			擁壁高 H
		断面	平均	数量	断面	平均	数量	断面	平均	数量	断面	平均	数量	
No. 4 + 16.740	—	1.240	—	—	3.19	—	—	1.48	—	—	1.47	—	—	H=1.473
No. 5	3.655	0.811	1.0255	3.748	2.40	2.795	10.22	1.27	1.375	5.03	1.11	1.290	4.71	H=1.108
No. 5	0.252	0.000	0.4055	0.102	0.00	1.200	0.30	0.00	0.635	0.16	0.00	0.555	0.14	H=0.000
No. 5	0.252	0.803	0.4015	0.101	2.38	1.190	0.30	1.26	0.630	0.16	1.10	0.550	0.14	H=1.100
No. 5 + 5.000	5.023	0.803	0.8030	4.033	2.38	2.380	11.95	1.26	1.260	6.33	1.10	1.100	5.53	H=1.100
No. 5 + 14.950	10.000	0.803	0.8030	8.030	2.38	2.380	23.80	1.26	1.260	12.60	1.10	1.100	11.00	H=1.100
No. 5 + 14.950	0.250	0.000	0.4015	0.100	0.00	1.190	0.30	0.00	0.630	0.16	0.00	0.550	0.14	H=0.000
No. 5 + 14.950	0.250	0.801	0.4005	0.100	2.38	1.190	0.30	1.26	0.630	0.16	1.10	0.550	0.14	H=1.098
No. 5 + 18.120	3.543	1.059	0.9300	3.295	2.88	2.630	9.32	1.40	1.330	4.71	1.33	1.215	4.30	H=1.327
合計	m 23.225			m3 19.509			m2 56.49			m2 29.31			m2 26.10	

# 重力式擁壁

1.0m当たり

H	B	コンクリート 18N/mm2以上	型枠 (前面) 一般型枠	型枠 (背面) 一般型枠	型枠 (合計) 一般型枠 前面+背面	基礎砕石 RC-40 t=200mm	足場工	
							前面 単管傾斜	背面 単管傾斜
m	m	m3	m2	m2	m2	m2	掛m2	掛m2
1.473	1.284	1.240	1.473	1.718	3.19	1.48	—	—
1.108	1.065	0.811	1.108	1.292	2.40	1.27	—	—
0.000	0.400	0.000	0.000	0.000	0.00	0.00	—	—
1.100	1.060	0.803	1.100	1.283	2.38	1.26	—	—
1.100	1.060	0.803	1.100	1.283	2.38	1.26	—	—
1.100	1.060	0.803	1.100	1.283	2.38	1.26	—	—
0.000	0.400	0.000	0.000	0.000	0.00	0.00	—	—
1.098	1.059	0.801	1.098	1.280	2.38	1.26	—	—
1.327	1.196	1.059	1.327	1.548	2.88	1.40	—	—

コンクリート 18N/mm2以上

$$V = 1/2 \times (0.40 + B) \times H = 1/2 \times \{0.40 + (0.6 \cdot H + 0.40)\} \times H$$

$$= 0.30H^2 + 0.40 \cdot H$$

$$B = (0.00 + 0.60) \cdot H + 0.40$$

型枠 一般型枠

前面 A= H×1

背面 A= H×1.16619

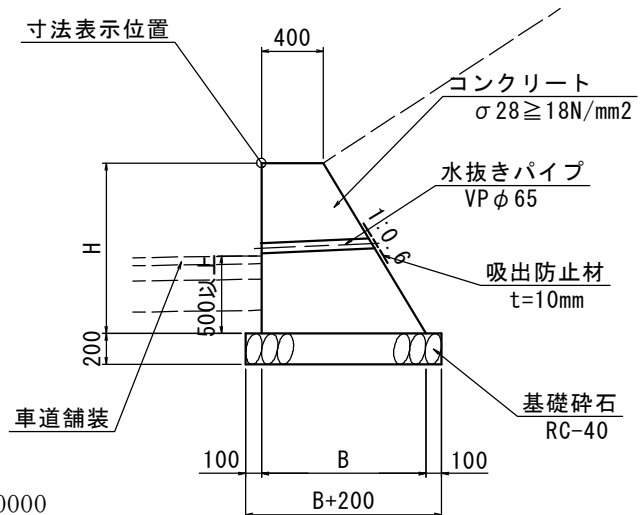
基礎材 RC-40, t=200mm

A= B+0.20

(斜比率)

前面 1:0.00  $\alpha = 1.00000$

背面 1:0.60  $\alpha = 1.16619$



# 舗装工 集計

種 別：  
 ブロック：  
 区 分：

細別／規格	算 式 / 図	数 量
<p><b>車道舗装</b></p> <p>[1.0式当たり]</p> <p>表層 再生密粒度As、t=50</p> <p>上層路盤 RM-30、t=100</p> <p>下層路盤 RC-40、t=200</p>	<p>根拠図より</p> <p>表層と同じ</p> <p style="text-align: center;">"</p>	<p>35.63 m<sup>2</sup></p> <p>35.63 m<sup>2</sup></p> <p>35.63 m<sup>2</sup></p>

# 撤去工 集計

種 別：  
ブロック：  
区 分：

細別／規格	算 式 / 図	数 量
コンクリート取壊し 無筋	計算書より	0.3 m3
Co殻処理 無筋		0.3 m3

